

Información para la NOM o Norma Oficial Mexicana (Solo para México)

La siguiente información afecta a los dispositivos descritos en este documento de acuerdo a los requisitos de la Normativa Oficial Mexicana (NOM):

Importador:

Dell México S.A. de C.V.

Paseo de la Reforma 2620 – Piso 11*

Col. Lomas Altas

11950 México, D.F.

Número de modelo normativo: P28F

Voltaje de entrada: 100 – 240 V CA

Intensidad de entrada (máxima): 1,50 A/1,60 A/1,70 A/2,50 A

Frecuencia de entrada: 50 Hz – 60 Hz

Intensidad de salida: 3,34 A/4,62 A

Tensión nominal de salida: 19,50 V CC

Para obtener más detalles, lea la información de seguridad que se envía con el equipo. Para obtener más información sobre las mejores prácticas de seguridad, consulte dell.com/regulatory_compliance.

© 2012 Dell Inc.

Dell™, the DELL logo, and Inspiron™ are trademarks of Dell Inc. Windows® is either a trademark or registered trademark of Microsoft Corporation in the United States and/or other countries.

Regulatory model: P28F | Type: P28F001

Computer model: Inspiron 5521

© 2012 Dell Inc.

Dell™, logo DELL, dan Inspiron™ adalah merek dagang dari Dell Inc. Windows® adalah merek dagang atau merek dagang terdaftar dari Microsoft Corporation di Amerika Serikat dan/atau negara-negara lain.

Model pengatur: P28F | Tipe: P28F001

Model komputer: Inspiron 5521

© 2012 Dell Inc.

Dell™, DELL ロゴ, および Inspiron™ は、Dell Inc. の商標です。Windows® は、米国、および/またはその他の国における Microsoft Corporation の商標、または登録商標です。

規制モデル: P28F | タイプ: P28F001

コンピューターモデル: Inspiron 5521

© 2012 Dell Inc.

Dell™, DELL 로고 및 Inspiron™ 은 Dell Inc. 의 상표입니다. Windows® 는 미국 및/또는 기타 국가에서 Microsoft Corporation 의 상표 또는 등록 상표입니다.

규정 모델: P28F | 유형: P28F001

컴퓨터 모델: Inspiron 5521

More Information

To learn about the features and advanced options available on your computer, click **Start** → **All Programs** → **Dell Help Documentation** or go to support.dell.com/manuals.

To contact Dell for sales, technical support, or customer service issues, go to dell.com/ContactDell. Customers in the United States can call 800-WWW-DELL (800-999-3355).

Informasi lebih lanjut

Untuk mempelajari tentang fitur dan opsi lanjutan yang tersedia pada komputer Anda, klik **Mulai** → **Semua Program** → **Dokumentasi Bantuan Dell** atau kunjungi support.dell.com/manuals.

Untuk menghubungi Dell terkait masalah-masalah penjualan, dukungan teknis, atau layanan pelanggan, kunjungi dell.com/ContactDell. Pelanggan di Amerika Serikat dapat menghubungi 800-WWW-DELL (800-999-3355).

詳細情報

コンピューターで使用可能な機能、および詳細オプションについては、**スタート** → **すべてのプログラム** → **Dell ヘルプドキュメント**の順にクリックするか、support.dell.com/manuals にアクセスしてください。

Dell のセールス、テクニカルサポート、カスタマーサービスに問い合わせる場合は、dell.com/ContactDell にアクセスしてください。米国にお住まいのお客様は、800-WWW-DELL (800-999-3355) までお電話ください。

세부 정보

컴퓨터에서 사용 가능한 기능 및 고급 옵션에 대해 알아보려면 **시작** → **모든 프로그램** → **Dell 도움말문서** 또는 웹사이트 (support.dell.com/manuals)를 참조하십시오.

판매, 기술 지원 또는 고객 서비스 문제와 관련하여 Dell로 연락하려면 dell.com/ContactDell을 참조하십시오. 미국 고객의 경우 800-WWW-DELL(800-999-3355)로 전화하십시오.

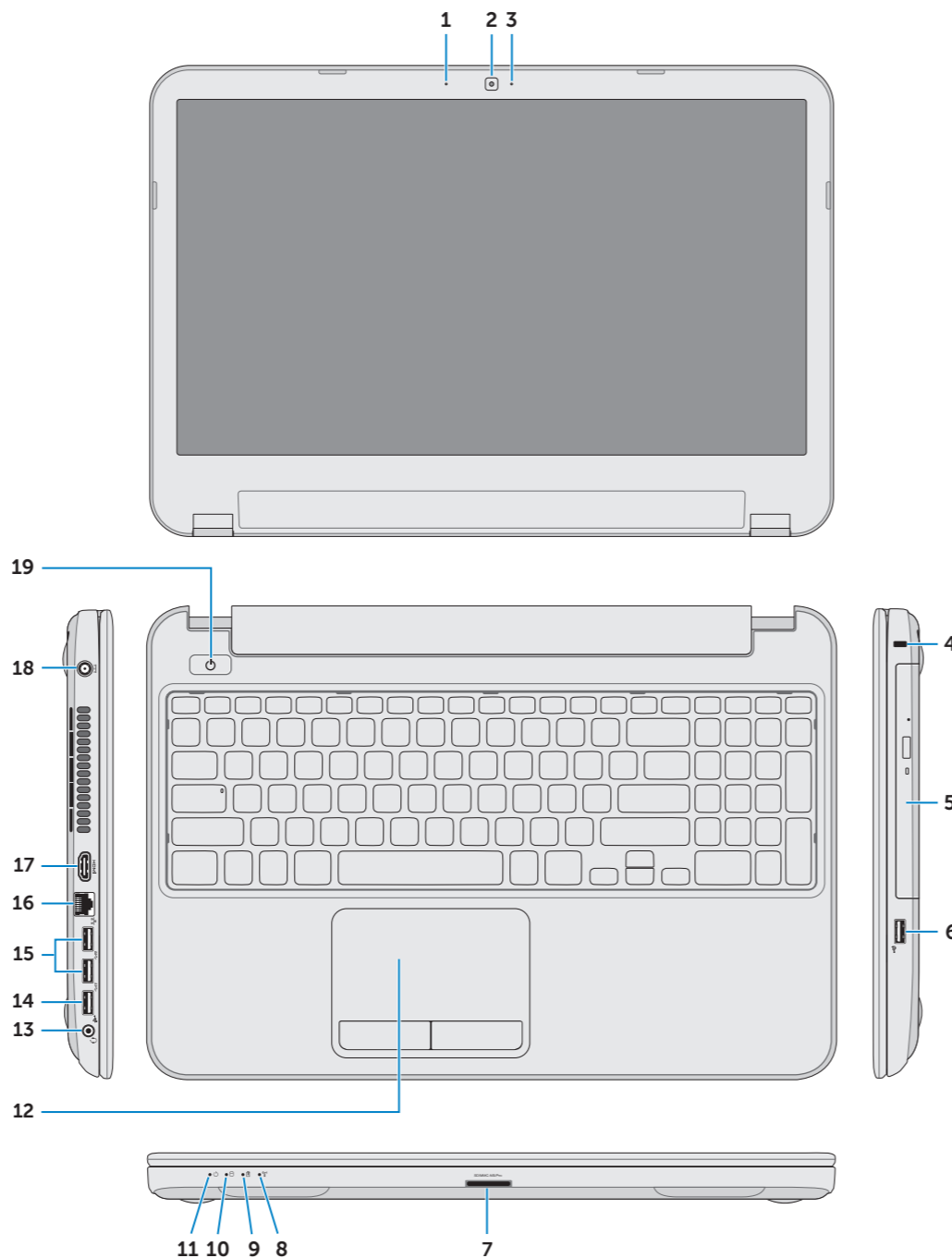


Printed in China

2012 - 08

Computer Features

Fitur Komputer | コンピューターの機能 | 컴퓨터 특징



- Digital microphone
- Camera
- Camera-status light
- Security-cable slot
- Optical drive
- USB 2.0 port
- 8-in-1 media-card reader
- Wireless-status light
- Battery-status light
- Hard-drive activity light
- Power-status light
- Touchpad
- Headphone/Microphone combo port
- USB 2.0 port
- USB 3.0 port (2)
- Network port
- HDMI port
- Power-adaptor port
- Power button

- Mikrofon digital
- Kamera
- Lampu status kamera
- Slot kabel keamanan
- Drive optis
- Port USB 2.0
- Pembaca kartu media 8-in-1
- Lampu status wireless
- Lampu status baterai
- Lampu aktivitas hard disk
- Lampu status daya
- Panel Sentuh
- Port kombo Headphone/Mikrofon
- Port USB 2.0
- Port USB 3.0 (2)
- Port jaringan
- Port HDMI
- Port adaptor daya
- Tombol daya

- デジタルマイク
- カメラ
- カメラステータスライト
- セキュリティケーブルスロット
- オプティカルドライブ
- USB 2.0 ポート
- 8-in-1 メディアカードリーダー
- ワイヤレスステータスライト
- バッテリーステータスライト
- ハードドライブアクティビティライト
- 電源ステータスライト
- タッチパッド
- ヘッドフォン/マイクコンボポート
- USB 2.0 ポート
- USB 3.0 ポート (2)
- ネットワークポート
- HDMI ポート
- 電源アダプターポート
- 電源ボタン

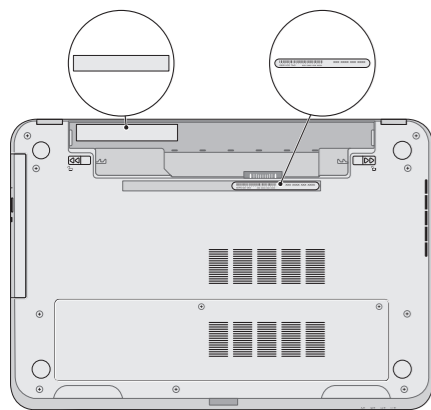
- 디지털 마이크
- 카메라
- 카메라 상태 표시등
- 보안 케이블 슬롯
- 광학 드라이브
- USB 2.0 포트
- 8-in-1 미디어 카드 판독기
- 무선 상태 표시등
- 배터리 상태 표시등
- 하드 드라이브 작동 표시등
- 전원 상태 표시등
- 터치패드
- 헤드폰/마이크 콤보 포트
- USB 2.0 포트
- USB 3.0 포트(2개)
- 네트워크 포트
- HDMI 포트
- 전원 어댑터 포트
- 전원 버튼



1 Locate your service tag/regulatory label

Temukan tag servis/label pengatur | サービスタグ/規制ラベルを確認する

서비스 태그/규정 라벨 찾기



Record your service tag here

Catat tag servis Anda di sini

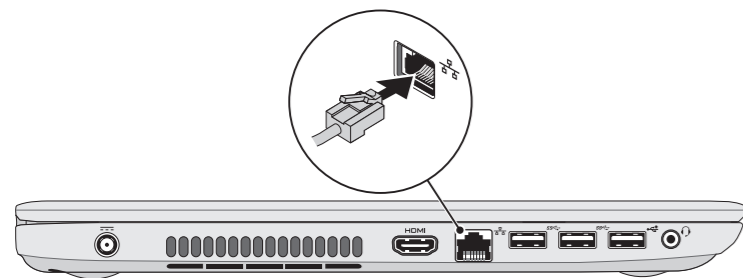
サービスタグをここに書き留める

여기에 서비스 태그 기록하기

2 Connect the network cable (optional)

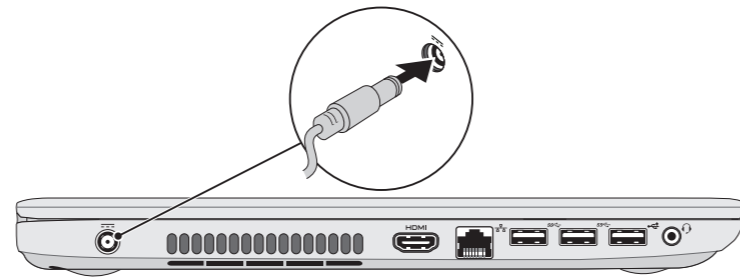
Sambungkan kabel jaringan (opsional) | ネットワークケーブルを接続する (オプション)

네트워크 케이블을 연결합니다(옵션)



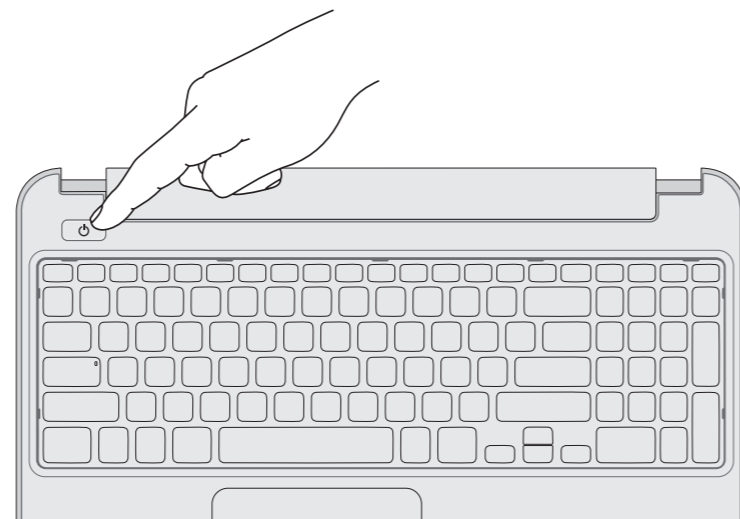
3 Connect the power adapter

Sambungkan adaptor daya | 電源アダプターを接続する | 전원 어댑터를 연결합니다



4 Press the power button

Tekan tombol daya | 電源ボタンを押す | 전원 버튼을 누릅니다



5 Complete Windows setup

Selesaikan pengaturan Windows | Windows セットアップを完了する | Windows 설치 완료



Record your Windows password here

NOTE: Do not use the @ symbol in your password



Catat sandi Windows Anda di di sini

CATATAN: Jangan gunakan simbol @ dalam sandi Anda

Windows パスワードをここに書き留める

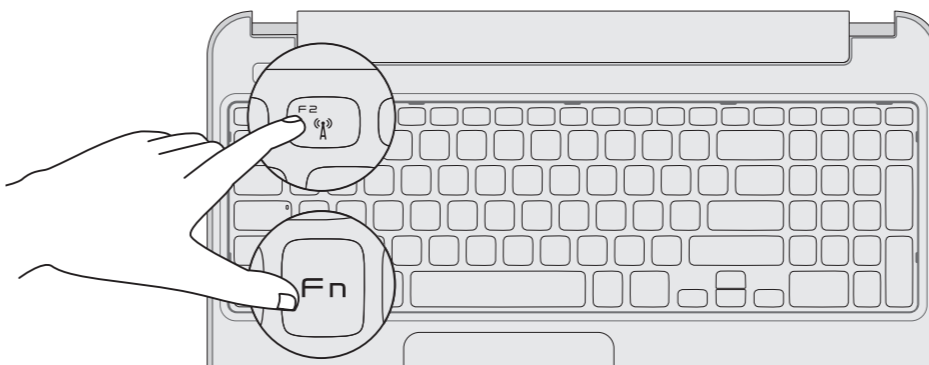
メモ: パスワードには @ 記号を使用しないでください

여기에 Windows 암호 기록하기

참고: 암호에 @ 기호를 사용하지 마십시오

6 Check wireless status

Periksa status nirkab | ワイヤレスステータスを確認する | 무선 상태 확인



Function Keys

Tombol Fungsi | ファンクションキー | 기능 키

F1	Switch to external display	Beralih ke display eksternal 外部ディスプレイに切り替える 외부 디스플레이로 전환
F2	Turn off/on wireless	Mengaktifkan/menonaktifkan nirkabel ワイヤレスをオン/オフにする 무선 끄기/켜기
F3	Enable/disable touchpad	Mengaktifkan/menonaktifkan panel sentuh タッチパッドを有効/無効にする 터치패드 사용/사용 안 함
F4	Decrease brightness	Menurunkan kecerahan 輝度を下げる 밝기 감소
F5	Increase brightness	Meningkatkan kecerahan 輝度を上げる 밝기 증가
F8	Play previous track or chapter	Memutar trek atau bab sebelumnya 前のトラックまたはチャプターを再生する 이전 트랙 또는 챕터 재생
F9	Play/Pause	Memutar/Menjeda 再生/一時停止 재생/일시 중지
F10	Play next track or chapter	Memutar trek atau bab selanjutnya 次のトラックまたはチャプターを再生する 다음 트랙 또는 챕터 재생
F11	Decrease volume level	Menurunkan level volume 音量レベルを下げる 볼륨 수준 감소
F12	Increase volume level	Meningkatkan level volume 音量レベルを上げる 볼륨 수준 증가
Fn	Mute audio	Mematikan audio 音声をミュートにする 오디오 음소거